

## Механический дозирующий пистолет HDP 900

### ОБЛАСТЬ ПРИМЕНЕНИЯ

Механический дозирующий пистолет **HDP 900** применяется на специализированных предприятиях для дозирования из двойных картриджей клеевых составов **COSMOFEN DUO**, **COSMOFEN AL** и **COSMOPUR 870** с использованием статических смесителей „Statikmischer W“



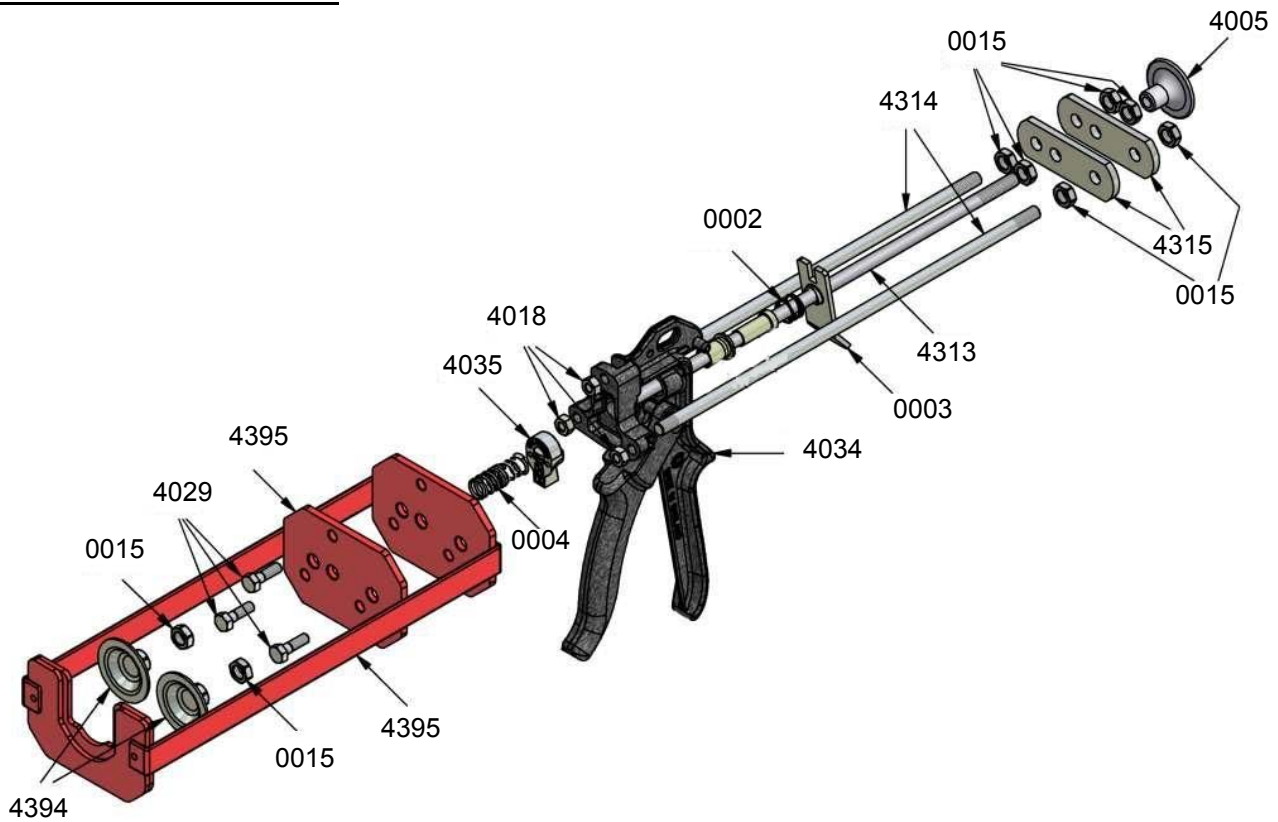
### УКАЗАНИЯ

Чтобы обеспечить легкость работы пистолета необходимо регулярно смазывать подающую штангу.

Во избежание повреждений картриджа необходимо следить за тем, чтобы край подающей штанги не выступал за край прикрученной к ней подающей плиты.

**Механический дозирующий пистолет  
HDP 900**

Seite 2

СБОРОЧНЫЙ ЧЕРТЕЖЗАПАСНЫЕ ЧАСТИ

900.0002	пружина разгрузочного рычага
900.0003	разгрузочный рычаг
900.0004	пружина подающей штанги
900.0015	резьбовая гайка подающей штанги М 8
900.4005	цинковый наконечник
900.4018	резьбовая гайка М6
900.4029	винт с шестигранной головкой М6 x 20мм
900.4034	курок-дозатор в сборе
900.4035	давящая плита
900.4313	подающая штанга
900.4314	дозирующая штанга
900.4315	усилительная планка
900.4394	подающая плита
900.4395	приемник патронов в сборе

Наши руководства по эксплуатации, рекомендации по переработке, данные о продуктах или их свойствах и прочая техническая информация являются лишь обобщенными указаниями; они описывают только свойства наших продуктов (данные на момент производства) и их возможности, и не предоставляют никаких гарантий согласно §443 BGB - Гражданского Кодекса Германии. Из-за многообразия областей применения отдельных продуктов и соответствующих особых условий (например, параметры обработки, свойства склеиваемых материалов и т.д.) каждый пользователь должен дополнительно проводить собственные испытания на местах; наши бесплатные рекомендации устного и письменного характера, также как и лабораторные испытания носят необязывающий характер.

Данный документ заменяет собой предыдущие издания